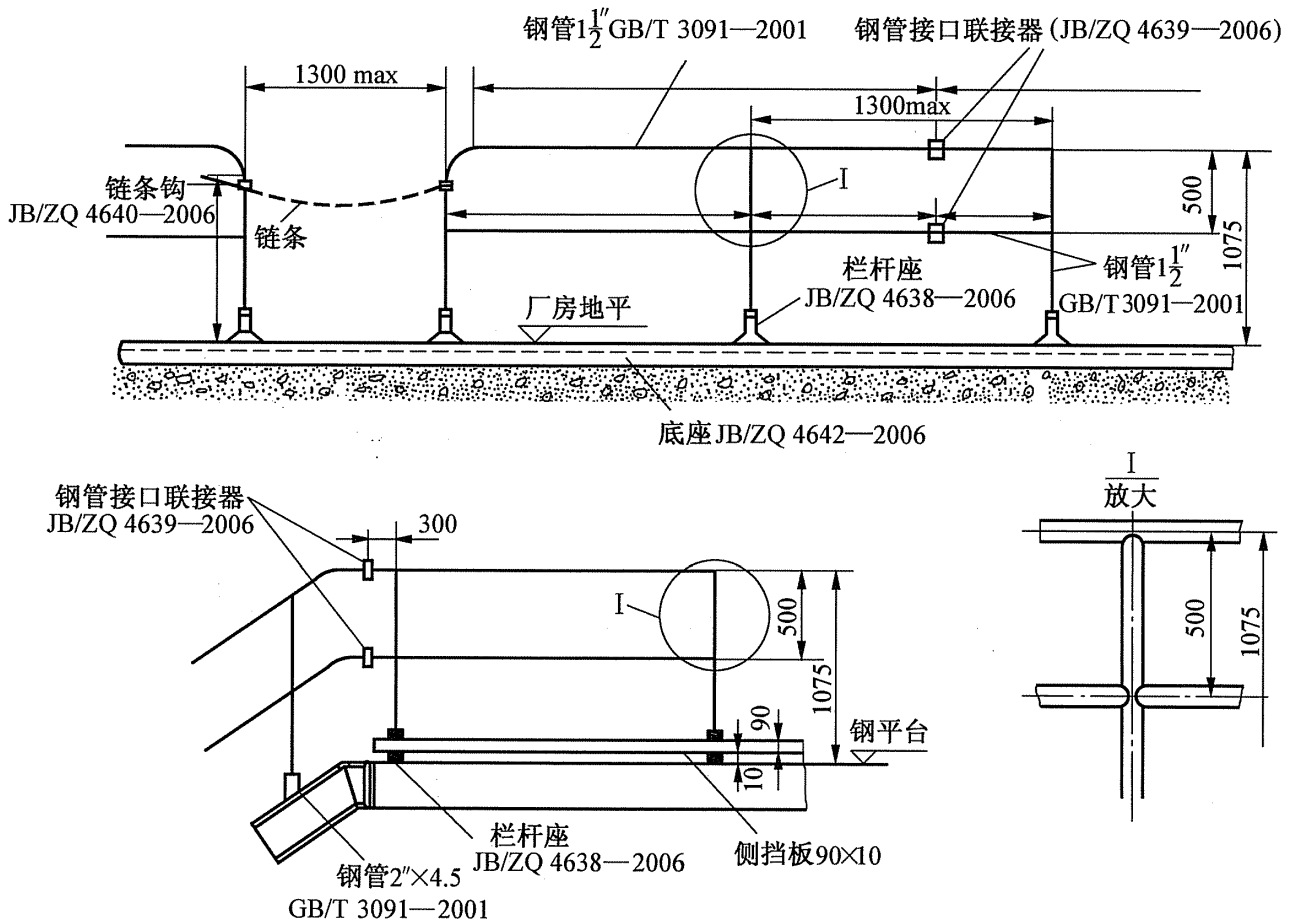


栏杆的设计规范

JB/ZQ 4637—2006
代替 JB/ZQ 4637—1997

本标准适用于冶金工厂的设备上使用的栏杆。

栏杆的结构图样按照下面附有节点详图“Ⅰ”的图例表示,为了简化,可以不按比例,但图内所标注的尺寸必须得到保证,并需按栏杆示意图所示的相对位置进行安装。



- 注:1 梯子立柱之间的距离是指水平方向的距离,其高度是指从梯子踏板顶面算起的垂直高度。
2 不可拆卸的栏杆不需配置栏杆座可直接焊接固定,可拆卸的栏杆使用栏杆座按 JB/ZQ 4638—2006 的 C、D 或 E 型选用。
3 为避免从平台上落下物料造成事故,在栏杆底部需焊接侧挡板。